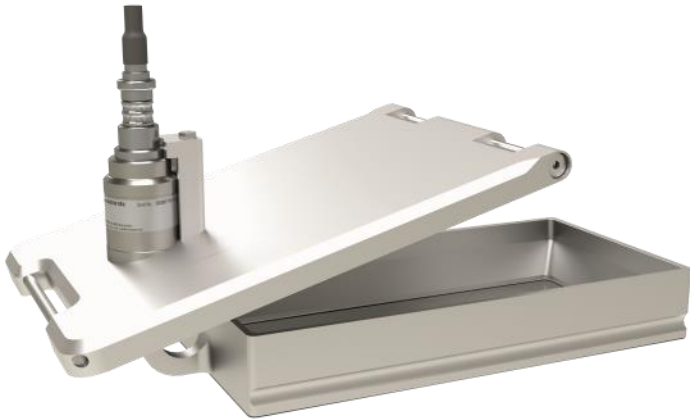
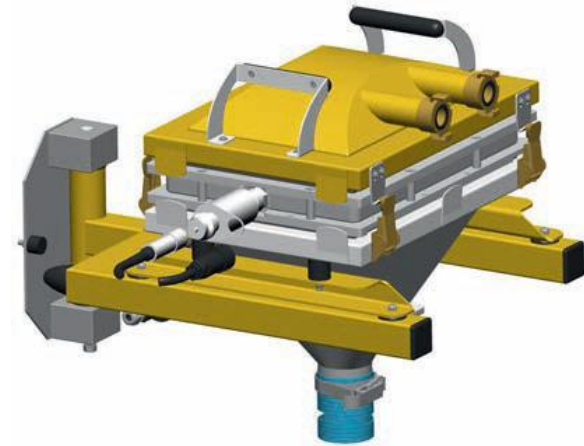


Bessere Beschichtung dank optimaler Siebung

Eine gute Sieblösung verhindert Kontaminierung aus der Rückgewinnung und bereitet das Pulver optimal auf die Beschichtung vor.



Reduziert
Kontaminierung



Verbessert
Beschichtungsqualität

Verbessert die
Pulverzuführung

So funktionieren Sieblösungen

- Das Pulver wird durch eine **Siebstation** geleitet, welches Partikel mit größerem Durchmesser (Fremdpartikel) zurückhält.
- Die Wahl der richtigen **Maschenweite** des Siebs ist von großer Bedeutung und abhängig von der Arbeitsweise:
 - Kleinere Maschenweite garantiert hohe Siebqualität.
 - Weitere Maschenweite erhöht den Pulverausstoß.
- Verschiedene Siebtechnologien für diverse Applikationsanforderungen:
 - **Vibrationssiebe** sind eine einfache, robuste und langlebige Lösung.
 - **Ultraschallsiebe** nutzen Hochfrequenzvibration und können in der Summe große Pulvermengen bei kleinen Maschenweiten verarbeiten.
 - **Rotationssiebe** bieten die Möglichkeit, Staubpartikel automatisch auszutragen.

Eine Vielzahl von Sieblösungen



	PS2 Vibrationssieb	PS2-2 Doppel- Vibrationssieb	PS7 Vibrationssieb	AZO Rotationssieb	US03 Ultraschallsieb	US07 Ultraschallsieb
Siebtechnologie	Elektrisches Vibrationssieb	Elektrisches Vibrationssieb	Elektrisches Vibrationssieb	Rotationssieb	Ultraschallsieb	Ultraschallsieb
Integration	Einzelgerät oder in Pulverzentrum	Einzelgerät	OptiCenter OC04/5	Einzelgerät	Einzelgerät oder in Pulverzentrum	OptiCenter OC06/7/8
Pulversorten	Organische Pulver oder Emailpulver	Organische Pulver oder Emailpulver	Organische Pulver oder Emailpulver	Organische Pulver oder Emailpulver	Organische Pulver	Organische Pulver
Kapazität Sieb <small>*Standard Maschenweite und pulverabhängig</small>	*bis 3 kg/min	*bis 6 kg/min	*bis 3 kg/min	*bis 5 kg/min	*bis 4 kg/min	*bis 4 kg/min
Standard Maschenweite	300 µm	300 µm	350 µm	245 µm	200 µm	250 µm
Verfügbare Maschenweiten	200 - 750 µm	200 - 750 µm	300 - 500 µm	160 - 500 µm	140 - 200 µm	140 - 300 µm
Ideal für	Flexibel Einfache Integration	Flexibel, hohe Kapazität Einfache Integration	Flexibel Farbwechsel	Automatischer Schmutzaustrag für höchste Qualität	Hohe Qualität Einfache Integration	Hohe Qualität Farbwechsel

Einfache Integration in bestehende Systeme

- Eine gute Sieblösung kann die **Beschichtungsqualität** von bestehenden Beschichtungsanlagen signifikant verbessern.
- Gema-Sieblösungen sind auch als Retrofit-Nachrüstkits erhältlich und können **einfach in bestehende Systeme integriert** werden.

