

# Pistolenachse UA05

## Pistolenachse für kompakte Pistolenanordnung und optimiertes Eindringen

Die Pistolenachse UA05 dient zur horizontalen Positionierung der Automatikpistolen bei der Beschichtung von komplexen Teilen. In Kombination mit dem vertikalen Hubgerät ZA16 entfaltet die UA05 ihre volle Leistungsfähigkeit zur Lösung komplexer Applikationsaufgaben.

Die UA05 kann auf einer vertikalen Achse mit einem Abstand von 110 mm montiert werden.

Dieser Achsenabstand reduziert den Abstand zwischen den Beschichtungszonen und maximiert so die Effektivität der Beschichtung. Die schnelle Bewegung der UA05-Achse mit minimaler Reaktionszeit optimiert das Eindringen der Pistole in das Werkstück.

Modernste Antriebstechnik mit Servomotoren und Zahnriemenübertragung bringen die Zustellbewegung der Automatikpistolen punktgenau in die optimale Auftragsposition.

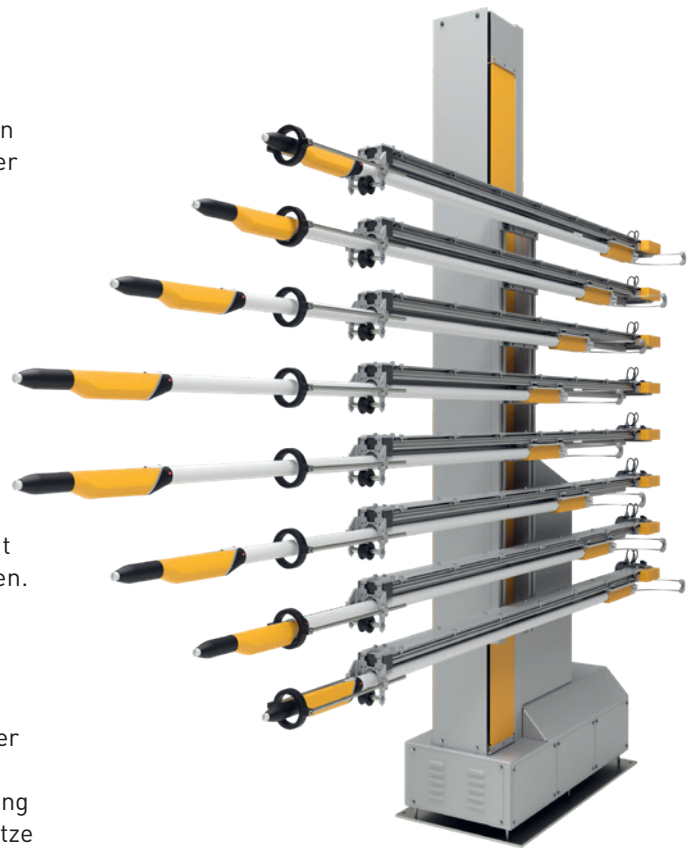
Eine Reinigungsfunktion (Abblasring) entfernt das Pulver von den Pistolen bei Linienunterbrechungen und beim Farbwechsel.

### Hauptmerkmale:

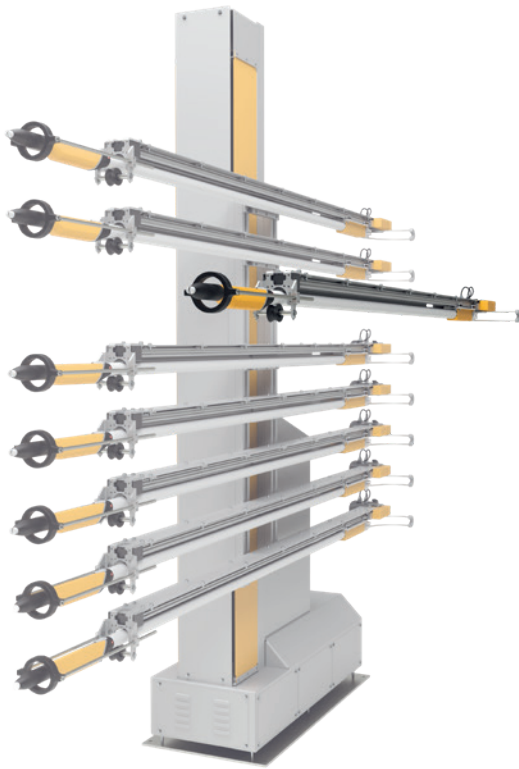
- Kompakte, schmale Bauform mit 110 mm vertikalem Pistolenaabstand
- Wartungsfreie Servo-Motor-Antriebstechnik
- Reibungsloser Betrieb mit Zahnriemenübertragung
- Präzisionspunktgenauigkeit der Vorschubbewegung
- Schmutzunempfindliche und leicht zugängliche Komponenten
- Integrierte Reinigungsfunktion (Abblasring) für Pistolenkörper bei Beschichtungslücken und Farbwechsel
- Schnelles Reaktionsvermögen; bis zu 0,6 m/s Hubgeschwindigkeit über 1,85 m Hublänge für die Beschichtung von grossen Werkstücken
- Einzelachsen- oder 3D-Programmierung mittels MagicControl 4.0

### Kundennutzen:

- Konzipiert für komplexe Applikationsanforderungen und schwierige Teilegeometrien, ohne dass Roboter oder individuelle Programme benötigt werden.
- Die kompakte Bauweise ermöglicht eine dichte Montage mit 110 mm vertikalem Abstand zwischen den Automatikpistolen. Dies ermöglicht das Eindringen in minimale Aussparungsbereiche und die automatische Beschichtung selbst komplexester Geometrien.
- Die schnelle UA05-Achsenbewegung mit minimaler Reaktionszeit optimiert das Eindringen und die Einwirkzeit der Pistole auf das Werkstück in Aussparungsbereichen.
- In Verbindung mit MagicControl und einer 3D-Programmierung ermöglicht die UA05 eine präzise Platzierung der Pistolenspitze auf dem Produkt. In Kombination mit der Dynamischen Konturerkennung wird die Platzierung der einzelnen Pistolen über die vertikale Anordnung entsprechend der spezifischen Produktgeometrien präzise ausgerichtet.



Pistolenachsen UA05 montiert an einer ZA16



## Technische Daten UA05

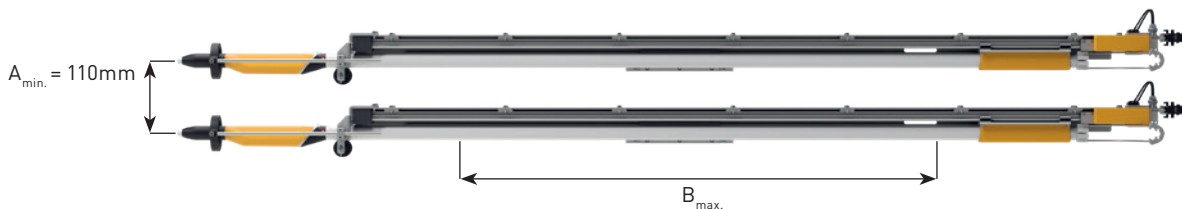
Hubgeschwindigkeit	0,08 - 0,6 m/s
Beschleunigung	0,1 - 2,0 m/s <sup>2</sup>
Bestückung	Automatikpistole GA03-X
Spannung	230 V, 50/60 Hz
Gewicht Pistolenachse UA05 (Hub 1,85 m)	16 kg (inkl. Pistole und Pulverschlauch)
Temperaturbereich	10 °C bis +40 °C
Druckluft (Reinigungsfunktion)	6-8 bar / 87-116 psi
Synchronmotor	400 Watt Schutzgrad IP 54 Isolationsklasse F
Positionserfassung	Drehgeber integriert in Synchronmotor

Pistolenachse UA05	
Min. vertikaler Abstand (A)	110 mm, mechanisch verstellbar
Regulierbarer Hub* (B)	max. 1,85 m

\* kundenspezifische Hublänge verfügbar

### Zugehörige Systemkomponenten

- Vertikalachse:  
ZA16 (max. 8 Pistolenachsen UA05)  
ZA07 (max. 2 Pistolenachsen UA05)
- Automatikpistole OptiGun GA03-X
- MagicControl 4.0 Systemsteuerung



Gema Switzerland behält sich technische Änderungen ohne Vorankündigung vor!

#### Gema Switzerland GmbH

Mövenstrasse 17 | 9015 St.Gallen | Switzerland  
T +41 71 313 83 00 | F +41 71 313 83 83  
www.gemapowdercoating.com

