

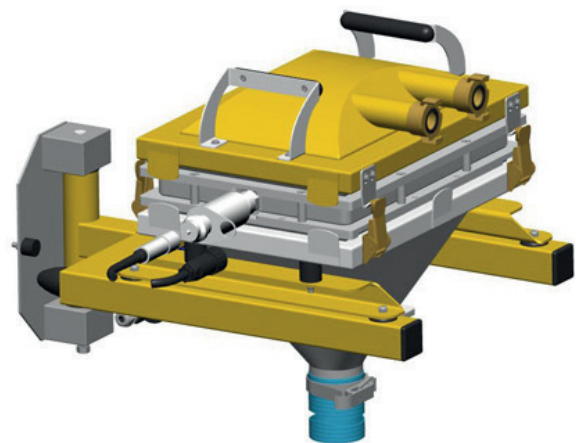
Systeme de tamisage Ultrasonic (US03-1 / US03-2)

Caractéristiques de poudre améliorée, donc plus haut débit de poudre

Le système de tamisage ultrasonique US03 couplé à son générateur de tamis ultrasonique USC02 est particulièrement adapté au tamisage de la poudre.

Principaux avantages du système de tamisage ultrasonique US03:

- Fluidité de la poudre
- Fin des accumulations de poudre
- Débit élevé grâce à une fine toile et une surface de tamisage réduite
- Nettoyage rapide et facile
- Faible consommation d'énergie
- Fonctionnement silencieux
- Conforme norme ATEX



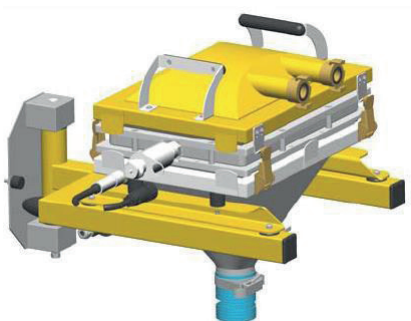


Générateur ultrasonique USC02

Système de tamisage ultrasonique (US03-1 / US03-2)

Débit de poudre avec tamis classique (200 µm):
3500 g/min (210 kg/h)

Débit de poudre avec tamis (140 µm):
1500 g/min (90 kg/h)



Système de tamisage ultrasonique US03-1 pour utilisation sur cadre pivotant

Alimentation électrique:	200-240 V, max. 1 A
Fréquence:	50/60 Hz
Rendement ultrasonique Maxi	100 W eff.
Tension de sortie:	max. 800 V eff.
Température ambiante:	0-40°C
Humidité de l'air relative Max.:	80% à 30°C
Système de protection complet:	IP6x

US03-1

Convient pour:

- Être relié à une centrale de poudrage, solution autonome
- Être adaptable sur tamiseuses PS5

US03-2

Convient pour:

- Intégration dans une central de poudrage Gema Switzerland GmbH
- Changement de teinte rapide



Système de tamisage ultrasonique US03-2 utilisation avec un support de tamis

Les données figurant dans cette documentation peuvent être modifiées sans préavis!

Gema Switzerland GmbH

Mövenstrasse 17 | 9015 St.Gallen | Switzerland
T +41 71 313 83 00 | F +41 71 313 83 83
www.gemapowdercoating.com

